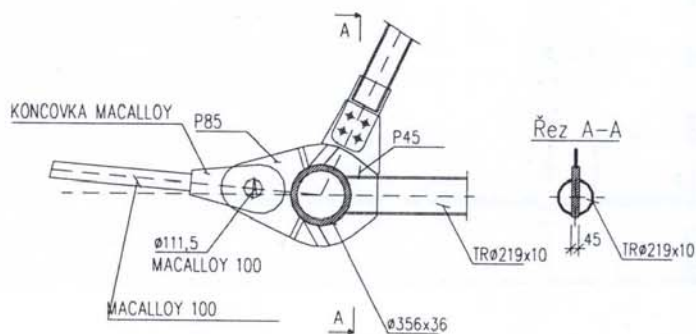
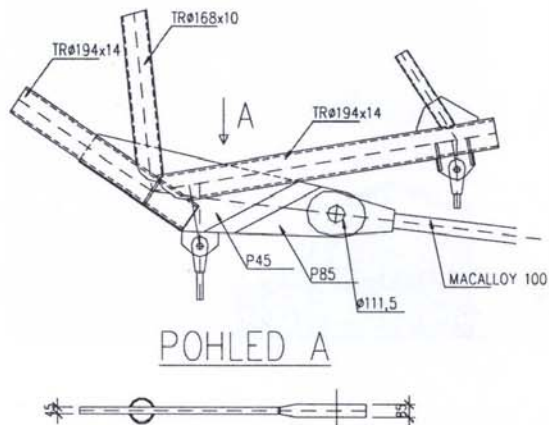


PŘÍPOJ PŘEDPÍNANÉHO TÁHLA ZASTŘEŠENÍ SAZKA ARENY

VLADIMÍR JANATA /EXCON



SAZKA ARENA, PRAHA 9 - LIBEŇ

KLIENT: Sazka, a.s., prostřednictvím své dceřiné společnosti BESTsport, a.s.

AUTORI: ing. Vladimír Vokatý, ing. arch. Martin Vokatý, ing. arch. Jiří Vit /CON.TEC

SPOLUPRÁCE: ing. arch. Ondřej Gattermayer

GENERÁLNÍ PROJEKTANT: ATIP, a.s. – Architektonický ateliér Trutnov

HLAVNÍ KOOPERÁTOR PROJEKTU: Helika, a.s., HIP – ing. Petr Jileček

KONCEPCE DOPRAVY: ing. Jiří Lebeda /ADO

NÁVRH OCELOVÉ KONSTRUKCE ZASTŘEŠENÍ: ing. Vladimír Janata, CSc. /EXCON, a.s.

HLAVNÍ DODAVATELÉ: SKANSKA CZ, a.s., DAMOVO ČR, s.r.o.

SUBDODAVATELÉ: Metrostav, a.s., Vitkovice Strojírnoství, a.s., EXCON STEEL, a.s.,

Macalloy, L.t.d., GB – výroba ocelových konstrukcí; Hutní montáže Ostrava, a.s.

– montáž ocelové konstrukce

(Viz též str. 31–38, 71–73)

U předpínaného táhla bylo možné s použitím typových prvků táhla vytvořit jednoduché detaily připojení k trubkové konstrukci vazníku a tubusu při přenosu síly 3000 kN.

